



**งานเปลี่ยนหลังคาและซ่อมฝ้าอาคารบริหาร**

**มหาวิทยาลัยเทคโนโลยีพระจอมเกล้าพระนครเหนือ วิทยาเขตปราจีนบุรี**

๗๖๖

# รายการประกอบแบบก่อสร้าง

## บททั่วไป

1. ผู้รับจ้างต้องรับผิดชอบต่อความเสียหายใดๆ อันเกิดแก่อาคารข้างเคียงหรือบุคคลภายนอก หรือถูกจ้างของผู้รับจ้างเอง อันเนื่องจากการกระทำก่อนหรือระหว่างการก่อสร้าง
2. ผู้รับจ้างจะต้องรับผิดชอบในการตกแต่ง ซ่อมแซมงานไม้เขียนหรือตามสัญญาว่าด้วยการรับรองคุณภาพวัสดุ และมีข้อต่อต่างๆ ในระยะเวลา 2 ปีภายหลังจากส่งมอบงาน
3. ผู้รับจ้างต้องทำงานด้วยความเรียบร้อย และปฏิบัติตามข้อกำหนดพิเศษของช่างศิลป์ ครอบคลุมไม่มีแสดงในแบบแต่เป็นส่วนหรือเครื่องประกอบอาคารที่ก่อสร้างแล้ว ผู้รับจ้างก็ต้องจัดทำใบไขข้อออกแบบเป็นผู้วินิจฉัยตามที่ได้เห็นสมควร
4. ผู้รับจ้างต้องทำการก่อสร้างตามขนาดและรูปทรงที่ปรากฏไว้ในแบบแปลน ในกรณีที่แบบแปลนไม่ได้แสดงวิธีตัดกับรายการ ให้อธิบายการเป็นเกณฑ์และทำการอาคารที่ไม่ได้แสดงวิธีไม่ปรากฏทั้งในแบบแปลนและรายการให้ตอบตามข้อออกแบบเป็นผู้วินิจฉัยตามที่ได้เห็นสมควร
5. ผู้รับจ้างจะต้องจัดหาวัสดุปลูกคลุมอุปกรณ์และเครื่องใช้อาคาร ไม้ไปให้เกิดการชำรุดเสียหาย หากเกิดการชำรุดเสียหาย ผู้รับจ้างจะต้องรับผิดชอบต่อความเสียหายที่เกิดขึ้น และจะต้องจัดเจ้าหน้าที่นำความสะอาดพื้นที่หลังจากทำงานทุกครั้งเพื่อให้สามารถนำไปปฏิบัติงานในครั้งรุ่งขึ้นได้
6. ผู้รับจ้างจะต้องรับผิดชอบในเรื่องการขนย้ายขยะมูลฝอย และเศษวัสดุ ออกจากพื้นที่ปฏิบัติงานทุกครั้ง และหากมีค่าใช้จ่ายเกิดขึ้นจากการขนขยะ และเศษวัสดุ ผู้รับจ้างต้องเป็นผู้รับผิดชอบ
7. ผู้รับจ้างสามารถเข้าปฏิบัติงานได้ในวันและเวลา 08.00 - 17.00 น. ในกรณีที่จำเป็นต้องปฏิบัติงานในช่วงระยะเวลาอื่น นอกเหนือจากเวลาทำการปกติ หรือวันหยุด จะต้องได้รับอนุญาตจากทางมหาวิทยาลัยฯ ก่อน
8. ผู้รับจ้างจะต้องจัดทำแผนงานดำเนินงาน ส่งให้กับคณะกรรมการตรวจการจ้างก่อนเริ่มงาน
9. ผู้รับจ้างจะต้องส่งเอกสารอนุมัติวัสดุที่ใช้ในโครงการอันได้คิดส่ง ให้กับคณะกรรมการตรวจการจ้าง อนุมัติก่อน
10. วัสดุที่ใช้ในงานนี้ต้องมี มอก. รับรอง

## งานเปลี่ยนหลังคา

1. ผู้รับจ้างหรือกระเบื้องหลังคาตอนผู้ลอก และเก็บกระเบื้องหลังคาตอนผู้หรือออกไปให้คงที่ผู้ควบคุมงานแล้ว
2. ผู้รับจ้างสำรวจโครงสร้างหลังคาและซ่อมโครงสร้างหลังคาส่วนที่ชำรุด
3. ผู้รับจ้างจะต้องจัดหาวัสดุและอุปกรณ์อื่นที่ความเสียหายจากการที่กระเบื้องหลังคาตอนผู้ลอก
4. ผู้รับจ้างเก็บเศษวัสดุตามสะอาดที่บริเวณทำงานและนำเศษวัสดุไปทิ้ง
5. คิดค่าหลังคาแก้ไขหรือตามแบบที่ปรากฏในแบบหรือตามคณะกรรมการตรวจการจ้างพิจารณา และการคิดค่าหลังคาให้เป็นไปตามมาตรฐานการคิดค่าหลังคาแก้ไขหรือตามข้อกำหนดหรือแบบอื่นที่มอบหมาย โดยจะใช้การชิงตงทุกทิศทาง Conector กับแป จากนั้นจึงยกแผ่นหลังคาแก้ไขหรือเข้ากับ Conector ทุกแผ่น

## งานเปลี่ยนฝ้าเพดาน



1. ผู้รับจ้างหรือฝ้าเพดานเดิมออกตามแบบ
2. ผู้รับจ้างถอดโครงไม้ฝ้าเพดานเพื่อติดตั้งฝ้าใหม่
3. ผู้รับจ้างจะต้องเสริมโครงไม้ฝ้าเพดานที่ชำรุดให้แข็งแรง
4. ติดตั้งฝ้าเพดานหรือมทฝ้า
5. ติดตั้งโครงไม้ฝ้าเพดานหรือยึดฝ้าใหม่ตามแบบ
6. เก็บกวาดความสะอาดบริเวณทำงานเขียนหรือ

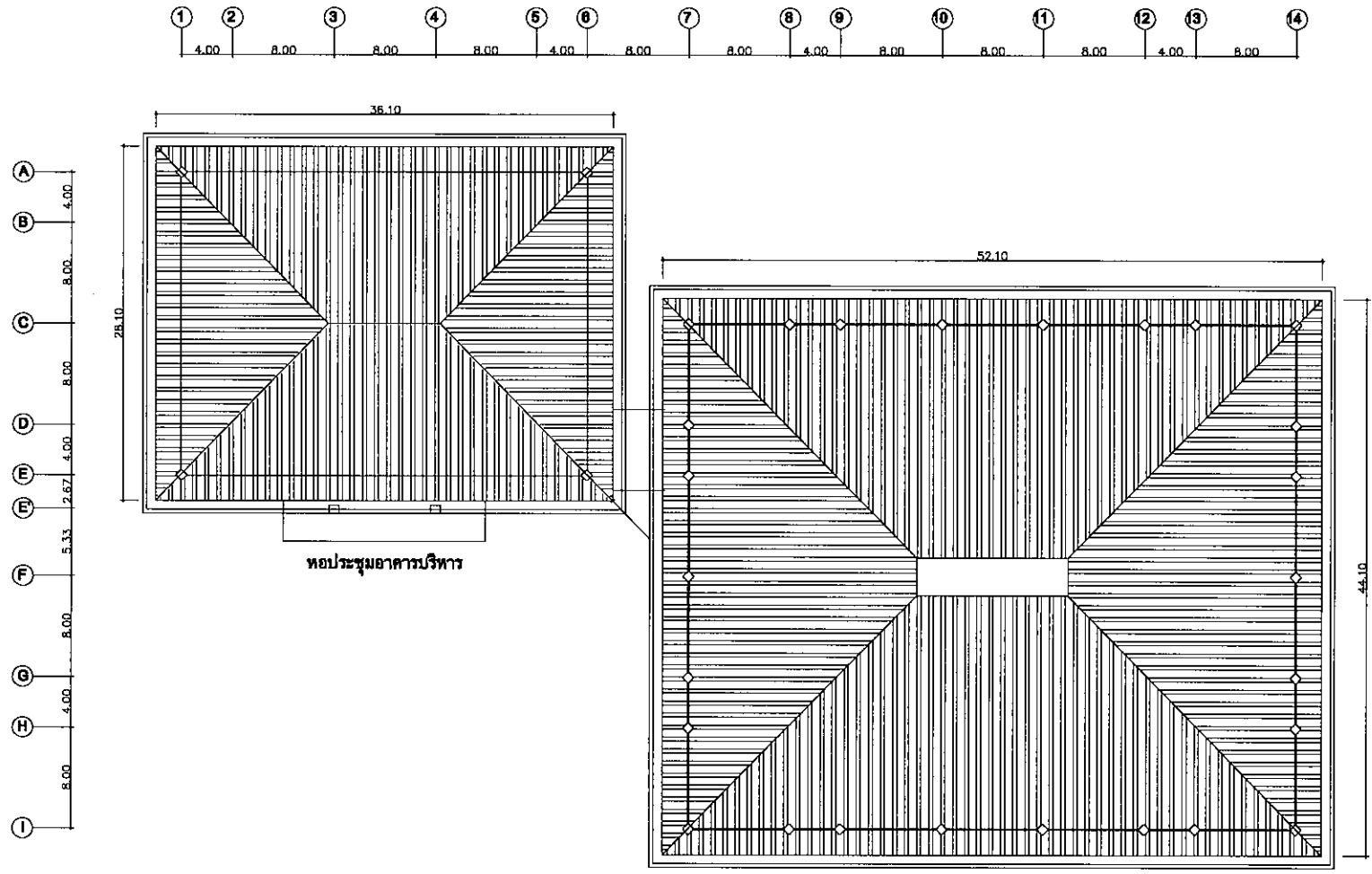
## งานเปลี่ยนฝ้าอะลูมิเนียมตัวซี

1. ผู้รับจ้างหรือโครงฝ้าเดิมและฝ้าเพดานเดิมออกตามแบบ
2. ผู้รับจ้างต้องติดตั้งโครงเหล็กกับฝ้าอะลูมิเนียมตัวซีที่ติดตั้งตามแบบหรือตามมาตรฐานการผลิตฝ้าอะลูมิเนียมตัวซี
3. ผู้รับจ้างต้องเสริมโครงเหล็กเป็นในส่วนที่ซ่อมเปลี่ยนฝ้าอะลูมิเนียมตัวซี
4. ผู้รับจ้างยึดโครงเหล็กติดตั้งแบบเป็นช่อง 0.5 ซม.

## งานทาสีฝ้าเพดาน


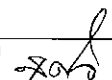
1. ผู้รับจ้างต้องขนวัสดุที่จำเป็นมาทาสี
2. ผู้รับจ้างต้องจัดซื้อฝ้าเพดานให้เรียบร้อยก่อนทาสี
3. ผู้รับจ้างต้องทาสีฝ้าเพดานด้วย 2 รอบ โดยใช้สีน้ำอะคริลิก แท้ 100 % TOA ไซท์ขนาด A7000 ทรายหรือเทียบเท่า

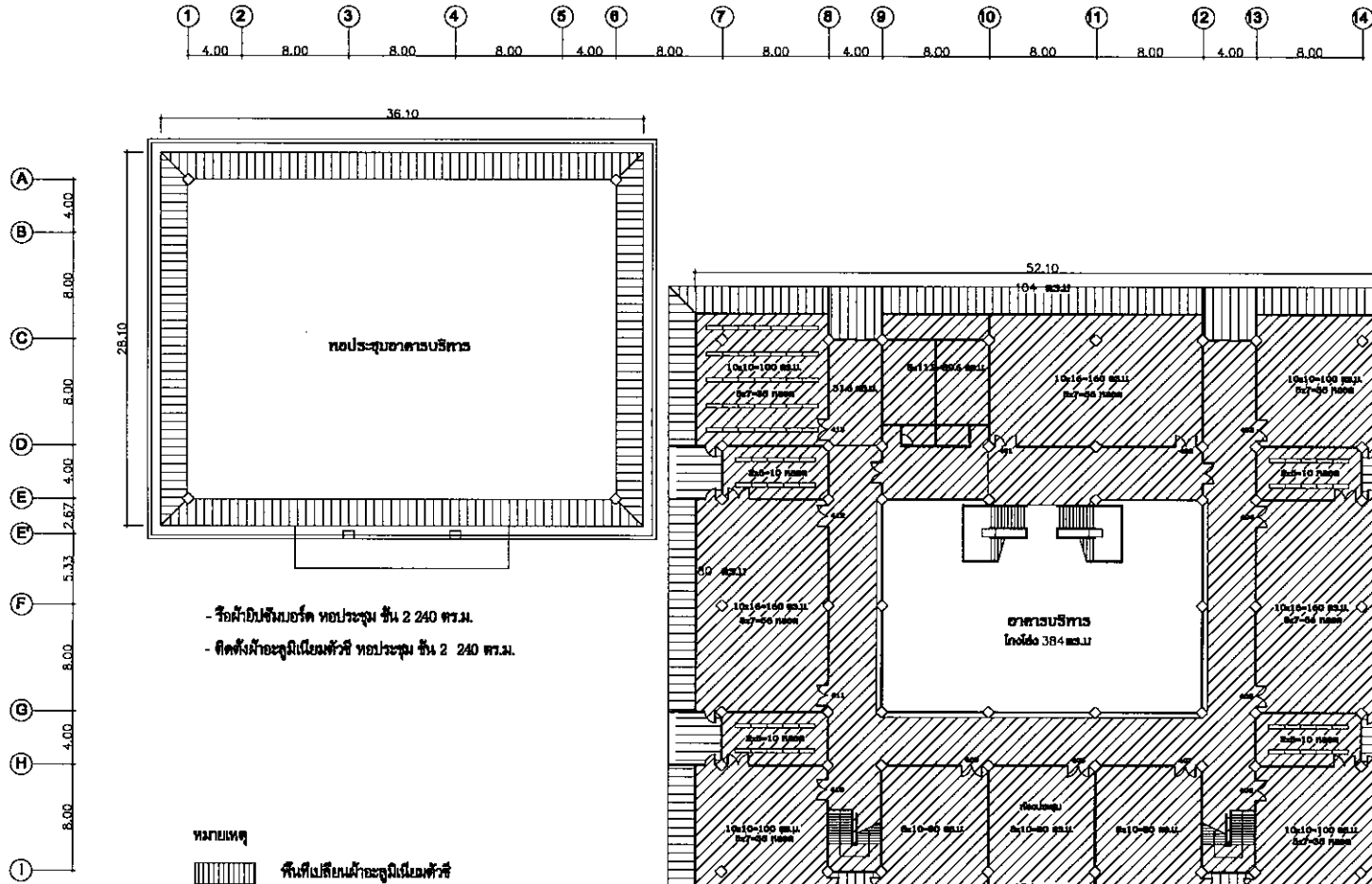
	
<b>โครงการ</b> งานเปลี่ยนฝ้าอะลูมิเนียม ฝ้าเพดานอาคารบริวาร	
<b>เจ้าของ</b> มหาวิทยาลัยเทคโนโลยีพระจอมเกล้าพระ นครเหนือ วิทยาเขตปราจีนบุรี	
<b>ผู้ออกแบบ</b> นายสุตกิจ ชตางาม	
<b>ผู้ควบคุมงาน</b> นายสุตกิจ ชตางาม	
<b>ผู้รับจ้าง</b>	
<b>วิศวกรโยธา</b>	
เขียนแบบโดย  นายสุตกิจ ชตางาม	
AS-BUILT DRAWING รายการประกอบแบบ	
มาตราส่วน	แบบที่
1:1	01



- หลังคาเหล็กสีทึบ ชนิด COLOR BOND Thk. 0.5 mm.  
 (ความหนาแน่นขึ้นเครื่องสี) รุ่น TRIMDEK ของ Lyseght  
 รุ่น KLIPLOK 700 ,BEP หรือเทียบเท่า ตามมาตรฐาน ASTM A 792-1982  
 วิธีการติดตั้งให้เป็นไปตามมาตรฐานผู้ผลิต

**แบบแปลนหลังคา**

	
<b>โครงการ</b> งานป็นบัณฑิตศึกษาระดับ ศึกษาศาสตร์บริหาร	
<b>เจ้าของ</b> มหาวิทยาลัยเทคโนโลยีพระจอมเกล้าพระ นครเหนือ วิทยาเขตปราจีนบุรี	
<b>ผู้ออกแบบ</b> นายสุตใจ ชตาจาม	
<b>ผู้ควบคุมงาน</b> นายสุตใจ ชตาจาม	
<b>ผู้รับจ้าง</b>	
<b>วิศวกรโยธา</b>	
<b>เขียนแบบโดย</b>  นายสุตใจ ชตาจาม	
AS-BUILT DRAWING แบบแปลนหลังคา	
มาตราส่วน	แบบที่
วันที่	02



- รื้อฝ้าเพดานอาคาร หอประชุม ชั้น 2 240 ตร.ม.
- ติดตั้งฝ้าอะลูมิเนียมตัวชี้ หอประชุม ชั้น 2 240 ตร.ม.



หมายเหตุ

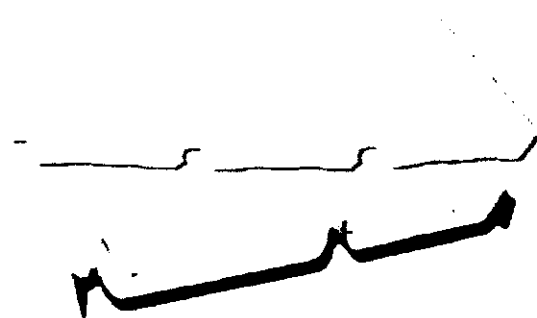
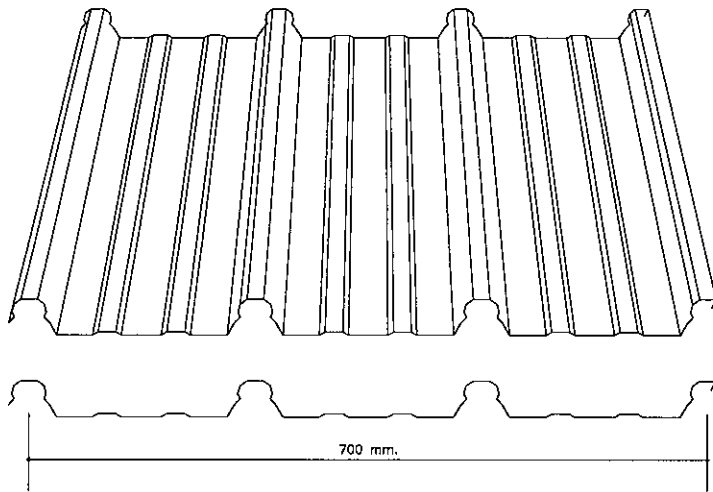
พื้นที่เปลี่ยนแปลงภูมิโณมตัวชี้

พื้นที่ซ่อมเปลี่ยนแปลงสภาพ

- รื้อฝ้าอะลูมิเนียมตัวชี้ อาคารบริการ ชั้น 4 488 ตร.ม.
- ติดตั้งฝ้าอะลูมิเนียมตัวชี้ อาคารบริการ ชั้น 4 80 ตร.ม.
- รื้อฝ้าเพดานอาคาร อาคารบริการ ชั้น 4 1486.8 ตร.ม.

**แบบแปลนฝ้าเพดาน**

	
<b>โครงการ</b> งานปรับปรุงห้องศาลชั้นบน อาคารศาลอาชญากรรม	
<b>เจ้าของ</b> มหาวิทยาลัยเทคโนโลยีพระจอมเกล้าพระ นครเหนือ วิทยาเขตบุรีรัมย์	
<b>ผู้สถาปน</b> นายสุตใจ ชตาจาม	
<b>ผู้ควบคุมงาน</b> นายสุตใจ ชตาจาม	
<b>ผู้รับจ้าง</b>	
<b>วิศวกรโยธา</b>	
<b>เขียนแบบโดย</b>  นายสุตใจ ชตาจาม	
AS-BUILT DRAWING แบบแปลนฝ้าเพดาน	
<b>มาตราส่วน</b>	<b>แบบที่</b>
<b>วันที่</b>	<b>03</b>



แบบหลังคามทัลชีทและอุปกรณ์ประกอบ



โครงการ  
งานป้อนกำลังพลและซ่อม  
กำลังพลอาสารบริการ

เจ้าของ  
มหาวิทยาลัยเทคโนโลยีพระจอมเกล้าพระ  
นครเหนือ วิทยาลัยเทคโนโลยี

ผู้ออกแบบ  
นายสุตใจ ชตางาม

ผู้ควบคุมงาน  
นายสุตใจ ชตางาม

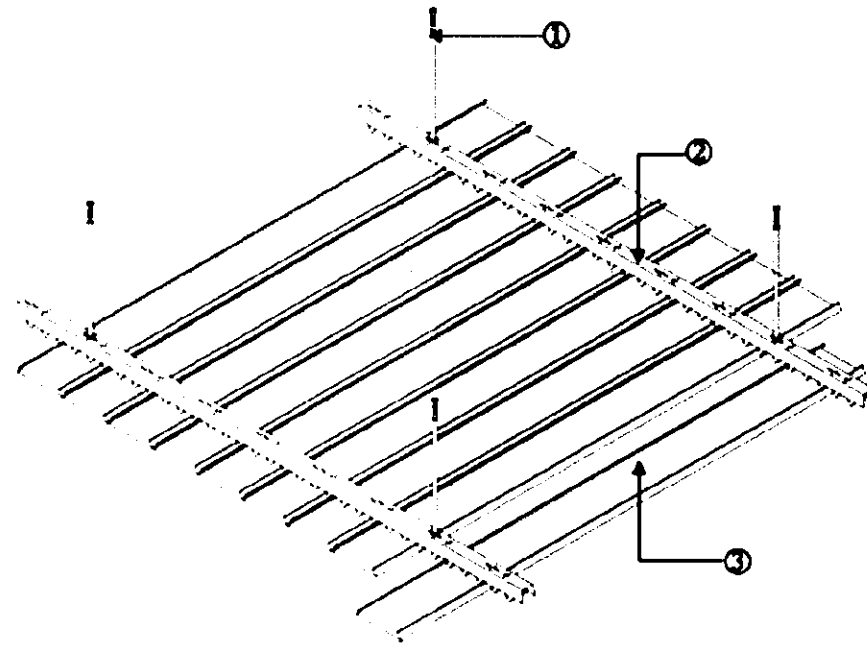
ผู้รับจ้าง

วิศวกรรมโยธา

เขียนแบบโดย  
นายสุตใจ ชตางาม

AS-BUILT DRAWING  
แบบหลังคาและอุปกรณ์

มาตราส่วน	แบบที่
วันที่	04



- ① โกรงเหล็กยึดกับหลังคา
- ② ขนาดที่ติดตั้งคือ เว้นช่อง 0.5 mm.
- ③ ผ้าอะลูมิเนียมเส้นทาบี่ 85 mm. ทนไฟ 0.5 mm. ยึดรูปที่หลัง

แบบการติดตั้งผ้าอะลูมิเนียมเส้นทาบี่



โครงการ  
งานวิจัยและพัฒนาห้องปฏิบัติการ  
ฝ่ายพัฒนาวิทยาศาสตร์

เจ้าของ  
มหาวิทยาลัยเทคโนโลยีพระจอมเกล้าพระ  
นครเหนือ วิทยาเขตปทุมธานี

ผู้ออกแบบ  
นายสุตใจ ชตาจาม

ผู้ควบคุมงาน  
นายสุตใจ ชตาจาม

ผู้รับจ้าง

วิศวกรโยธา

เขียนแบบโดย  
นายสุตใจ ชตาจาม

AS-BUILT DRAWING  
แบบผ้าอะลูมิเนียมเส้นทาบี่

มาตรฐาน	แบบที่
วันที่	05